



Bedienungsanleitung
Operating instructions

Dual

1249

Sehr geehrter Schallplattenfreund,
die Bedienung Ihres neuen Plattenspielers ist sehr einfach. Trotzdem bitten wir, diese Anleitung zu lesen, bevor Sie das Gerät in Betrieb nehmen.

Die für die erstmalige Inbetriebnahme notwendigen Hinweise finden Sie auf den Seiten 6 bis 12 dargestellt, während die eigentliche Bedienung des Gerätes auf den Seiten 14 bis 18 erklärt ist. Eine Gesamtabbildung mit Kurzbeschreibung aller Bedienungselemente finden Sie auf den ausklappbaren Umschlagseiten.

Diese Anleitung soll aber gleichzeitig technisches Handbuch Ihres Gerätes sein und Ihnen die vielen Besonderheiten erläutern, die dieser ungewöhnliche Plattenspieler besitzt. Aus diesem Grunde empfehlen wir auch die übrigen Seiten Ihrer Aufmerksamkeit.

Wir wünschen Ihnen nun viel Freude mit Ihrem Dual 1249.

Dear Music Lover,
operating your new automatic turntable is very simple. However, you should read the instructions carefully before you operate the turntable for the first time. On pages 6 through 12 you will find instructions showing the steps to be taken to prepare the turntable for play. Pages 14 through 18 show operating instructions for the unit itself. The first page is flapped and you will find an overall detailed description of the operating features.

These operating instructions not only demonstrate how simple it is to operate the turntable, but in addition give you the technical information regarding the particular engineering features of this outstanding turntable. For this reason we ask you to read every page carefully.

Good listening with your Dual 1249.

Dual 1249



Die Bedienung

- (1) Plattenteller-Drehzahl-Einstellung
- (2) Tonhöhen-Abstimmung
- (3) Mitlaufachse für Einzelspiel
- (4) Tonarmgriff,
Tonabnehmerkopf-Verriegelung
- (5) Tonabnehmerkopf (Systemträger)
- (6) Tonarmstütze mit Tonarmauflage
- (7) Tonarmverriegelung
- (8) Justierschraube für Tonarmlift
- (9) Tonarmauflagekraft-Einstellung
- (10) Tonarm-Balancegewicht
- (11) Feststellschraube für Tonarm-
Balancegewicht
- (12) Mode-Selector
- (13) Antiskating-Einstellung
- (14) Transportsicherungsschraube
- (15) Tonarmlift
- (16) Automatisches Dauerspiel
- (17) Justierschrauben für Tonarm-
Aufsetzpunkte
- (18) Steuertaste für "start" und "stop"
- (19) Leuchtstroboskop
- (20) Wechselachse AW 3
- (21) Zentrierstück für 17 cm-Schall-
platten
- (22) Abwurfsäule AS 12 für 17 cm-
Schallplatten (Sonderzubehör)

Operation

- (1) Speed selector
- (2) Pitch control
- (3) Single-play spindle
- (4) Tonearm lift and cartridge holder
lock
- (5) Cartridge holder
- (6) Tonearm support with tonearm
rest
- (7) Tonearm lock
- (8) Cue control height adjustment
- (9) Stylus force setting
- (10) Tonearm counterweight
- (11) Set screw for tonearm counter-
balance
- (12) Mode-Selector
- (13) Anti-skating setting
- (14) Transport safety (hold-down)
screw
- (15) Cue control
- (16) Continuous repeat
- (17) Adjustment screw for tonearm
set-down
- (18) Automatic start-stop switch
- (19) Illuminated strobe
- (20) Multiple-play spindle AW 3
- (21) Adapter for large-hole records
- (22) Multiple-play spindle AS 12 for
large-hole records (optional acces-
sory)

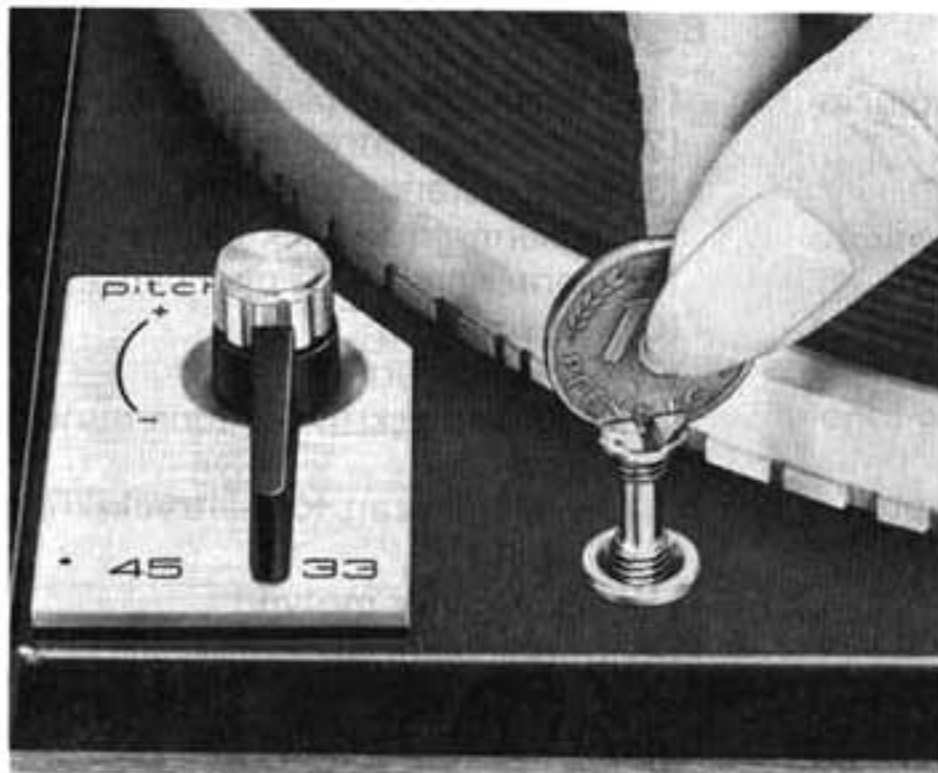


Fig. 1

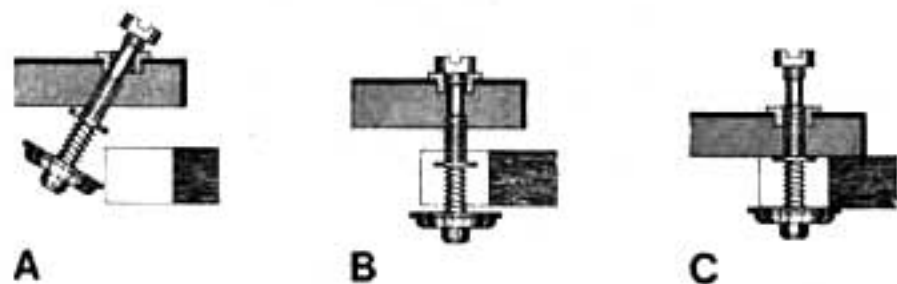


Fig. 2



Fig. 3

Auspacken und Aufstellen

Bitte beachten Sie auch die Hinweise der Packanleitung und, wenn Ihr Dual 1249 Teil einer HiFi-Komplettanlage ist, auch die entsprechenden Empfehlungen des Herstellers.

Stellen Sie bitte nach Öffnen des Kartons den Styroporeinsatz mit dem kompletten Zubehör zunächst zur Seite. Nehmen Sie die Konsole mit eingesetztem Plattenspieler aus dem Karton und stellen Sie das Gerät an den hierfür vorgesehenen Platz. Hinweiszettel am Gerät bitte erst lesen und danach mit den Verpackungsfolien entfernen.

Zum Lösen der Transportsicherungsschrauben drehen Sie diese im Uhrzeigersinn, bis sie ca. 15 mm tiefer rutschen und ziehen Sie diese – durch Weiterdrehen im Uhrzeigersinn – fest. Damit ist der Plattenspieler für die Spielstellung federnd gelagert.

Wenn Sie das Gerät als Einbau-Chassis gekauft haben sollten, nehmen Sie bitte das Einsetzen in die Konsole oder den vorbereiteten Montagebrettausschnitt wie folgt vor:

Führen Sie bitte zuerst Netz- und Tonabnehmerkabel durch die Bodenöffnung der Konsole. Drücken Sie die linke hintere Transportsicherungsschraube zum Chassisrand und setzen Sie den Plattenspieler mit der hinteren Kante zuerst in die Konsole so ein, daß die beiden hinteren Federtöpfe in Ihren Bohrungen sitzen.

Verfahren Sie jetzt mit den beiden anderen Transportsicherungsschrauben in gleicher Weise und bringen Sie die vorne links und rechts am Plattenspieler angeordneten Federtöpfe in die Bohrungen der Konsole. Dann ziehen Sie die Transportsicherungsschrauben im Uhrzeigersinn fest und haben damit das Chassis in Spielstellung federnd gelagert.

Nun setzen Sie den Plattenteller unmittelbar auf den Antriebsteiler. Die Schutzfolie läßt sich von der chromfarbenen Plattentellerscheibe abziehen.

Nehmen Sie bitte das Tonarm-Balancegewicht aus dem Styroporeinsatz und stecken Sie den Dorn des Balancegewichtes, nach Lösen der Feststellschraube, in die dafür vorgesehene Öffnung am hinteren Ende des Tonarmes. Die dreikantförmige Aussparung am Dorn muß dabei nach unten zeigen (Fig. 3).

Unpacking and Installation

Please also note details of the packing instructions and if your 1249 is part of a compact unit or a console follow the instructions of the latter's manufacturer.

Take out the styrofoam-protected platter assembly and put it aside for the time being. Remove the base with the turntable and place it where it will be used. Read carefully the special instruction sheet attached to the turntable before removing it and the packing material from the turntable.

Loosen the transit safety screws by turning them clockwise until they slide downward (about 15 mm), releasing the chassis from the base; then continue turning them clockwise to tighten the screws into the top of the chassis.

The turntable is now in spring-supported position required for play position.

If your turntable is not in a base but intended to be installed in a console or a cutout mounting, install it as follows:

First feed the power cord and audio cable through the top of the base, and out through the openings in the bottom of the base. Then press the left rear transport safety screw to the side, and insert the player chassis in the base, rear edge first, so that both rear spring cups fit into the appropriate holes in the base.

Move the other two transport safety screws inward in a similar fashion, locating left and right front spring cups in their holes. Then turn the transport safety screws clockwise to the right. The chassis is now spring-mounted.

Next place platter directly on the flywheel. The protective cover can be pulled off the chromium coloured platter disc.

Take the tonearm counterbalance out of its styrofoam insert. Loosen the setscrew at the rear of the tonearm, and insert the shaft of the counterbalance in the opening provided for this purpose. The triangular-shaped notch of the shaft must point in downward direction (Fig. 3).

Pages 22 and 24 explain how to balance the tonearm and then apply stylus pressure and anti-skating.

Das Ausbalancieren sowie das jetzt erforderlich werdende Einstellen von Auflagekraft und Antiskating ist ausführlich beschrieben auf den Seiten 22 und 24.

Die Höhe der Auflagekraft für das in das Gerät bereits eingesetzte Tonabnehmersystem entnehmen Sie bitte den technischen Daten auf dem separaten Beilageblatt.

Nehmen Sie jetzt den Anschluß an den Wiedergabe-Verstärker vor und verbinden Sie das Netzkabel mit der Steckdose. Beachten Sie bitte hierzu die separaten Hinweise in dieser Anleitung.

Nachträglicher Transport

Der Plattenteller liegt ohne zusätzliche Sicherung auf dem Antriebsteller und ist unbedingt vor jedem Transport abzunehmen. Darüber hinaus sind die Transportsicherungsschrauben entgegen dem Uhrzeigersinn locker zu schrauben, hochzuziehen und durch Weiterdrehen – entgegen dem Uhrzeigersinn – festzuziehen (Fig. 2).

Achtung! Nach jedem Transport oder Einbau soll das Gerät zur selbsttätigen Justierung der Abstellautomatik bei verriegeltem Tonarm einmal gestartet werden. Zur automatischen Einleitung der "Start"- bzw. "Stop"-Funktion ist die Steuertaste in jeder Richtung stets bis zum Anschlag zu drücken.

Anschluß an das Wechselstromnetz

Bei Kombinationsgeräten beachten Sie bitte auch die Hinweise in der jeweiligen Bedienungsanleitung.

Das Gerät kann an Wechselstrom 50 oder 60 Hz, 110 – 130 V oder 220 – 240 V angeschlossen werden und ist im Normalfall auf 220 Volt 50 Hz eingestellt.

Wird eine andere Netzspannung oder Frequenz erforderlich, wenden Sie sich bitte an Ihren Fachhändler oder eine autorisierte Dual Kundendienststelle.

Zur Spannungs-Umschaltung ist der Deckel der Anschlußplatte abzunehmen.

Die Umschaltung erfolgt durch Umstecken der Motor-Anschlußkabel an Hand des Anschlußschemas.

The separate Technical Data sheet advises you on setting tracking pressure for the cartridge already inserted in the unit.

Now connect the phono cables to the amplifier and connect the line cord either to the convenience outlet on the back of the amplifier or directly to the house current. Please read the separate instructions given for this phase of installation.

Later Transport

Important: the platter simply rests on the flywheel and must be removed prior to any transport. In addition, the chassis must be secured to the base with the transport safety screws. Loosen the screws by turning them counter clockwise, then pull them up and tighten again by continuing to turn them counter clockwise (Fig. 2).

Attention: After each transport or installation, the Dual 1249 must be started once with the tonearm in locked position for automatic adjustment of the shut-off mechanism. To initiate the automatic "Start" or "Stop" function, press the start switch all the way in each direction.

Connection to AC Power Line

If you have a combination unit, please read its instructions in addition to these.

The unit can be operated from alternating current at 50 or 60 Hz, 110 – 130 Volts or 220 – 240 Volts. It is normally supplied ready for use on 220 V, 50 Hz current.

If a different voltage supply and/or frequency becomes necessary please consult your dealer or an authorized Dual Service Station.

To change over the voltage, remove the cover of the connection plate.

Changeover is carried out according to model by switching over or reconnecting the motor supply leads using the connection diagram in the power switch cover.

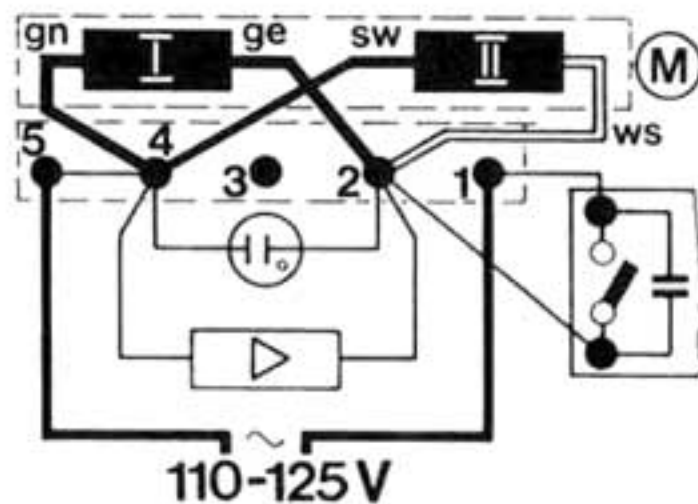


Fig. 4

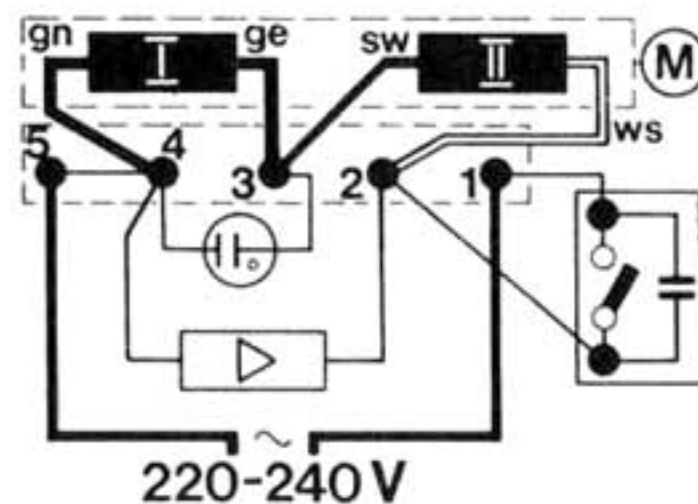


Fig. 5

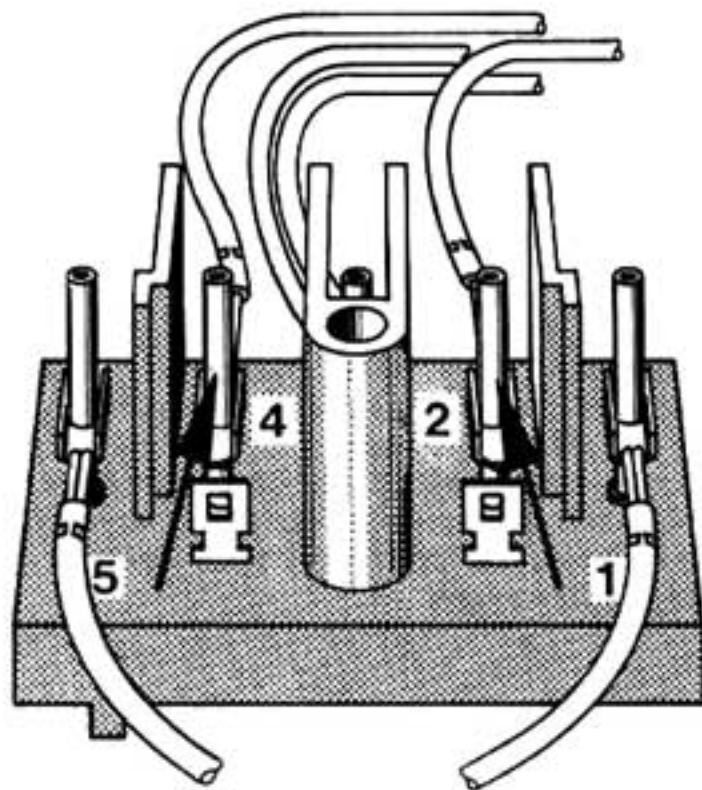
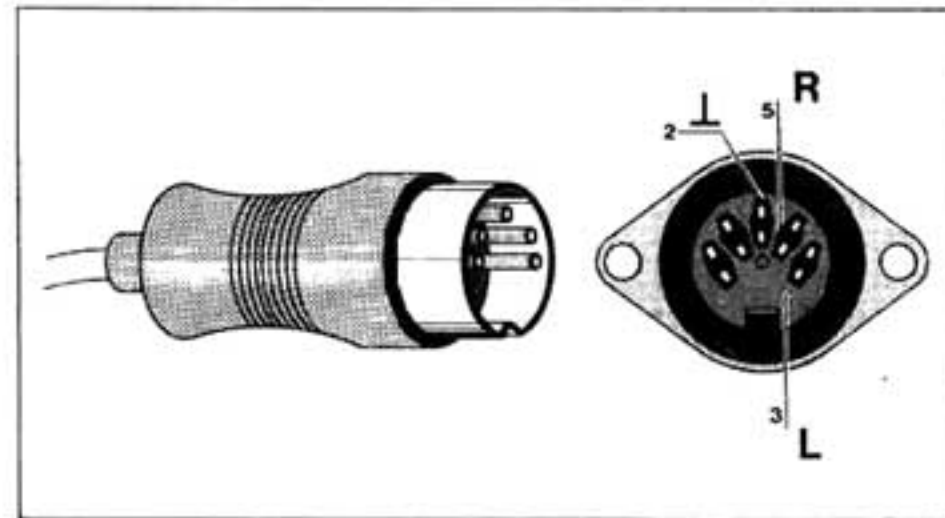
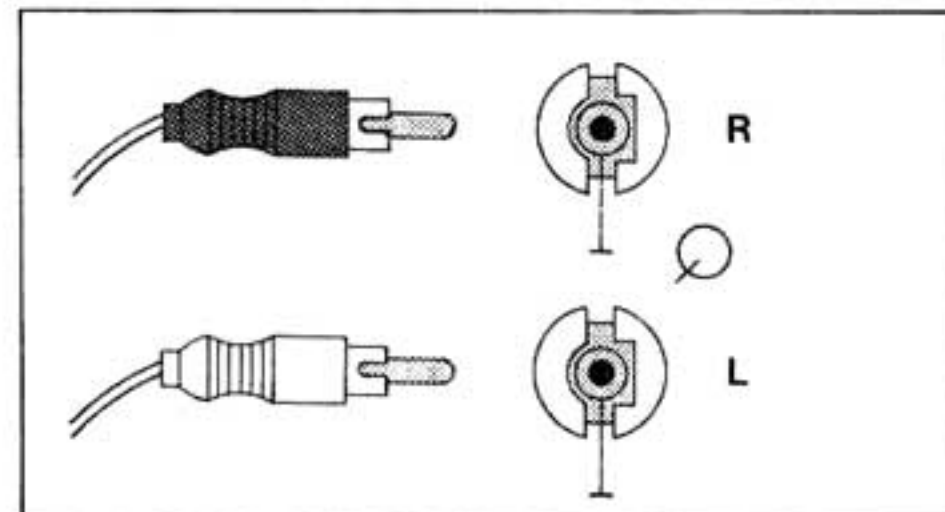


Fig. 6



- R = rechter Kanal
right channel
canal droite
rechter kanaal
canal derecho
höger kanal
- L = linker Kanal
left channel
canal gauche
linker kanaal
canal izquierdo
vänster kanal



- R = rechter Kanal
right channel
canal droite
rechter kanaal
canal derecho
höger kanal
- L = linker Kanal
left channel
canal gauche
linker kanaal
canal izquierdo
vänster kanal

Fig. 7

Fig. 8

Der Netzschalter ist für den Anschluß von Vor- und Leistungsverstärkern eingerichtet, die mit dem Plattenspieler selbsttätig ein- und ausgeschaltet werden können.

Die max. Schaltlast darf 3 A nicht überschreiten. Interessant ist natürlich nur der Anschluß von volltransistorisierten Verstärkern, die ohne Anheizzeit sofort betriebsbereit sind.

Der Anschluß erfolgt an die am Netzschalter bzw. der Anschlußplatte hierfür vorgesehenen Kontakte.

Das Netzanschlußkabel des betreffenden Verstärkers ist in diesem Falle mit AMP-Steckhülsen auszurüsten:

Bestell-Nr. 214 602, AMP-Nr. 925 518-1

Anschluß an den Verstärker

Bei Kombinationsgeräten (HiFi-Komplettanlage) ist die Verbindung Plattenspieler – Verstärker in der Regel bereits hergestellt.

Der HiFi-Automatikspieler kann mit DIN-Stecker (Fig. 7) oder RCA-(Cynch-) Steckern (Fig. 8) bestückt sein.

Für den Fall, daß Ihr Steuergerät oder Wiedergabeverstärker für RCA-(Cynch-) Stecker eingerichtet, der Plattenspieler jedoch mit DIN-Stecker versehen ist – oder umgekehrt – lassen Sie bitte von Ihrem Fachhändler durch Austausch des kompletten Tonabnehmerkabels eine Anpassung vornehmen.

Tonabnehmerkabel mit DIN-Stecker 1,10 m lang, Bestell-Nr. 207 303.

Tonabnehmerkabel mit RCA-(Cynch-) Steckern 1,10 m lang, Bestell-Nr. 207 301.

Dual Tonabnehmerkabel sind auch plattenspielerseitig steckbar ausgerüstet.

Wenn Ihr Stereo-Verstärker oder Steuergerät keinen unmittelbaren Eingang für Magnet-Tonabnehmersysteme aufweist ist ein Entzerrer-Vorverstärker erforderlich. Wir empfehlen in diesem Fall den Dual TVV 47, der mit steckbaren Anschlüssen ausgerüstet ist und in der Plattenspieler-Konsole Platz findet.

Quadrofone Wiedergabe von CD 4-Schallplatten

Für die Original-Wiedergabe von CD 4-Schallplatten ist dieser Plattenspieler durch die

The power switch is designed for connecting preamplifiers or power amplifiers so that they can be switched on or off automatically by the on-off operation.

The maximum switching load should not exceed 3 A. It is advisable, of course, to use this feature only with fully transistorized amplifiers which are ready for use immediately without warm-up time.

Connection is carried out at the contacts provided for the purpose on the power switch or the connection board.

The power connection lead of the amplifier concerned should in this case be fitted with AMP connector sleeves:

Part Nr. 214 602, AMP No. 925 518/1

Connection to Amplifier

If you have a combination unit, the turntable and amplifier are usually already connected.

The autochange record player can be fitted with DIN plug (Fig. 7) or RCA (Cynch) plugs (Fig. 8).

If the playback amplifier is fitted with a different plug connection adaptors can be used. Your dealer will give you information.

For the eventuality that your receiver or reproduction amplifier is equipped for RCA (Cynch) plugs but the turntable is fitted with DIN plug – or vice versa – please ask your dealer to remedy this by changing the complete audio cable.

Audio cable with DIN plug 1.10 m long, Part No. 207 303.

Audio cable with RCA (Cynch) plugs 1.10 m long, Part No. 207 301.

Dual audio cables are also equipped for plug-in connection on the turntable side.

If your stereo amplifier or tuner has no direct input for magnetic pick-up systems, an equalizer-preamplifier is necessary.

We recommend the Dual TVV 47, which has plug-in connections and fits into the base of the player unit.

Quadraphonic Reproduction of CD 4 Records

Provision for reproduction of CD 4 records has already been made on this turntable by use of low-capacitance tonearm wiring.

niederkapazitive Tonabnehmer-Verdrahtung bereits vorbereitet.

Für die Vierkanal-Wiedergabe von CD 4-Schallplatten in Verbindung mit einem CD 4-Demodulator wird noch ein Spezial-Tonabnehmersystem erforderlich, dessen Übertragungsbereich bis mindestens 45 kHz reichen sollte. Einzelheiten erfahren Sie beim Fachhandel oder durch unsere Druckschrift W 218. Spezial-CD 4-Tonabnehmersysteme sind für die Wiedergabe von Stereo-Schallplatten nicht immer günstig. Es wird daher empfohlen, Stereo-Schallplatten nach wie vor mit einem Stereo-Tonabnehmersystem zu spielen.

Abdeckhaube

Gilt nicht, wenn Ihr Dual Plattenspieler Teil einer HiFi-Komplettanlage ist.

Die aus Transportsicherungsgründen separat verpackte Abdeckhaube Ihres Gerätes ist in Spezialscharnieren gelagert, die die Haube in beliebiger Stellung über der Konsole offen halten. Dadurch wird nicht nur die Bedienung des Plattenspielers vereinfacht, sondern auch die Unterbringung des Gerätes in flachen Regalen, Bücherwänden und dergleichen möglich. Zum Aufsetzen der Abdeckhaube drehen Sie bitte das Gerät so, daß sich die Spezialscharniere leicht zugänglich vor Ihnen befinden. Überzeugen Sie sich zuerst von der Stellung der Einstecklaschen an den Scharnieren, in die die Haube einzuschieben ist, bevor Sie die Abdeckhaube parallel zu der Stellung der Laschen an diese ansetzen und satt eindrücken.

In dieser Stellung (Öffnungswinkel ca. 60°) läßt sich die Haube jederzeit auch wieder abziehen.

Sollte eine Korrektur des Entlastungsmomentes (Federkraft, die die Haube über der Konsole hält) notwendig werden, kann dies durch Drehen an den beiden Schrauben "R" erfolgen:

Drehen im Uhrzeigersinn vergrößert die Haltekraft.

Drehen entgegen dem Uhrzeigersinn verkleinert die Haltekraft.

For four-channel reproduction of CD 4 records in combination with a CD 4 demodulator a special cartridge will still be necessary; its frequency range should extend to at least 45 kHz. Details can be obtained from your dealer or from our publication W 218.

Special CD 4 cartridges are not always suitable for reproduction of stereo records. We recommend playing stereo records only with stereo cartridges.

Dust Cover

Disregard this section if your Dual record player is part of a HiFi component system.

The dust cover of your unit is packed separately for safe transport and provided with special hinges which allow the cover to remain open at any angle. This simplifies operation of record player and also facilitates accommodation of the complete unit in bookshelves, consoles etc.

For placing the dust cover turn the unit in such a manner that the special hinges are readily accessible. Make sure that the receiving sections of the hinges into which the cover shall be pushed in are correctly positioned (tilted at 60°) before the dust cover is paralleled to the position of the receptors and depressed.

In this position the dust cover can be removed completely.

For adjustment of spring relief (the cover is kept by spring power in its position) turn both screws marked "R" accordingly.

Turning clockwise increases spring tension.

Turning counter clockwise reduces spring tension.



Fig. 9

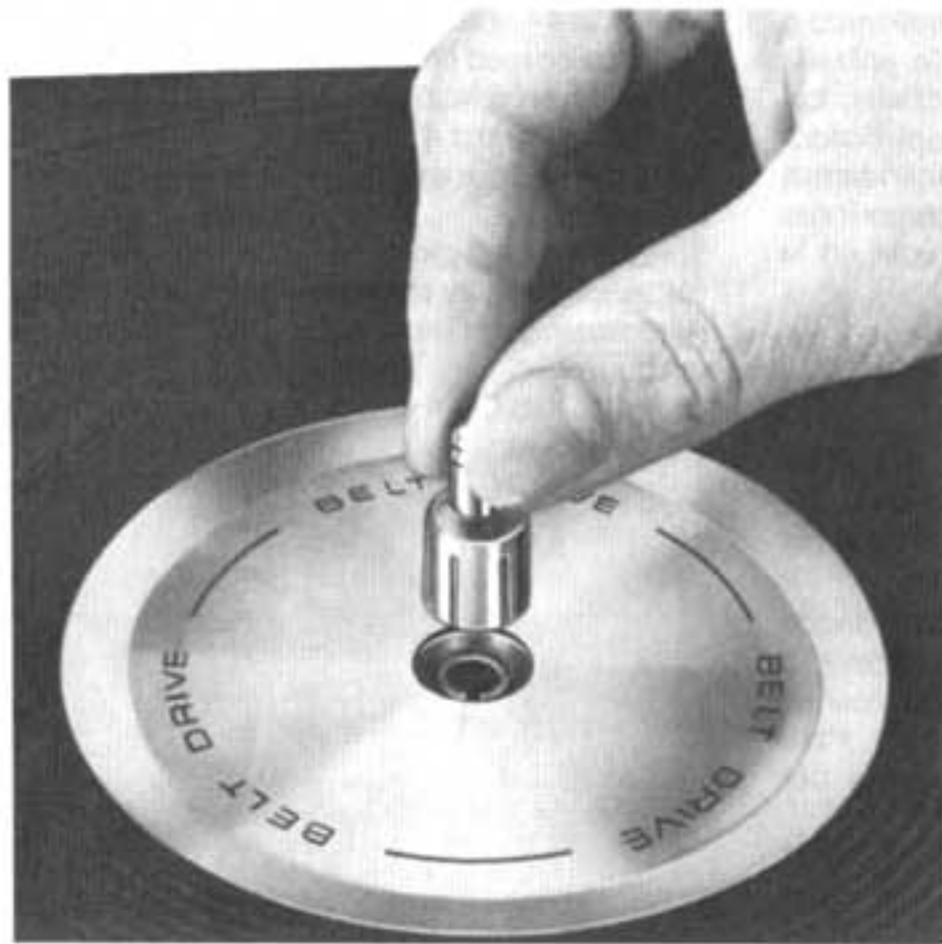


Fig. 10



Fig. 11

Bitte nehmen Sie zur Korrektur des Entlastungsmomentes die Abdeckhaube ab und nehmen Sie die Einstellung an beiden Schrauben in gleicher Weise vor. Eine Korrektur um jeweils eine halbe Schraubenumdrehung dürfte in den meisten Fällen bereits genügen.

For adjustment of spring tension, the dust cover should be removed completely and adjusted in the same manner by using both screws. In most cases half a turn will be sufficient.

Inbetriebnahme und Bedienung

Betrieb als Plattenspieler

Mode Selector **(12)** in Stellung „single“. Setzen Sie bitte die Mitlaufachse **(3)**, bei 17 cm-Schallplatten erforderlichenfalls noch das Zentrierstück **(21)** ein und legen Sie die gewünschte Schallplatte auf den Plattenteller.

Wählen Sie bitte die Plattenteller-Drehzahl 33 1/3 oder 45 U/min, entriegeln Sie den Tonarm und klappen Sie den Nadelschutz nach oben.

Wird der Tonarm von der Stütze abgehoben und auf die Tonarmablage neben der Tonarmstütze gelegt, dreht sich der Plattenteller. Die aufgelegte Schallplatte kann in dieser Tonarmposition von Staub gereinigt werden (z.B. mit Antistatic-Tuch usw.).

1. Automatischer Start

(Nur für 30 cm-Schallplatten mit 33 1/3 U/min oder 17 cm-Schallplatten mit 45 U/min.)

Steuertaste **(18)** nach „start“ schieben.

Die Tonarmaufsetzautomatik des Gerätes ist für (die heute ausschließlich hergestellten) 30 cm- und 17 cm-Schallplatten ausgelegt und mit der Umschaltung der Plattenteller-Drehzahlen gekoppelt.

Bei der Plattenteller-Drehzahl 33 1/3 U/min setzt der Tonarm in der Einlaufrille von 30 cm-Langspielplatten auf, bei der Drehzahl 45 U/min analog dazu in der Einlaufrille von 17 cm-(Single-) Schallplatten.

Zur Einleitung der Start-Funktion Steuertaste **(18)** in Richtung „start“ bis zum Anschlag schieben. Die Steuertaste kehrt selbsttätig in die Ruhestellung zurück. Der Tonarm senkt sich langsam ab und setzt die Abtastnadel behutsam in die Einlaufrille der Schallplatte.

Start and Operation

Single play operation

Set the Mode Selector **(12)** to "single" position.

Insert the rotating center spindle **(3)** into the turntable, (For 45 rpm records, the 17 cm adapter). Put a record on the turntable.

First select the correct platter speed, then unlock tonearm. If the cartridge has a stylus tip protector, move it upward.

When the tonearm is lifted from its post and placed beside the tonearm rest, the platter will rotate. The record on the platter can be cleaned (with an anti-static cloth etc.) when the tonearm is in this position.

1. Automatic start

Move the operating switch **(18)** to "start". Indexing is interlocked with the speed selector, so the tonearm will set down into the lead-in groove of 12" (30 cm) records when switched to 33 1/3 rpm, and into the lead-in groove of a 7" (17 cm) record when set to 45 rpm. To initiate "start" function, press the switch **(18)** all the way. The switch returns to its neutral position immediately after its release. The tonearm moves to the record, lowers slowly and sets the stylus gently in the lead-in groove of the record.

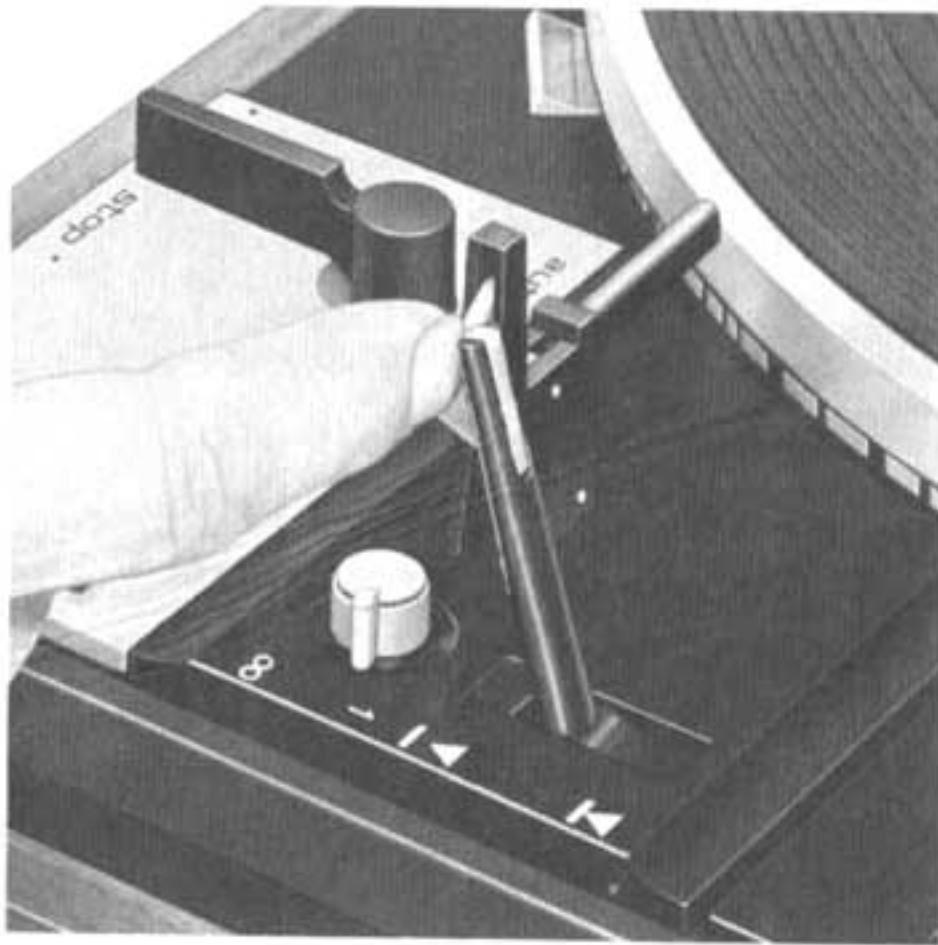


Fig. 12

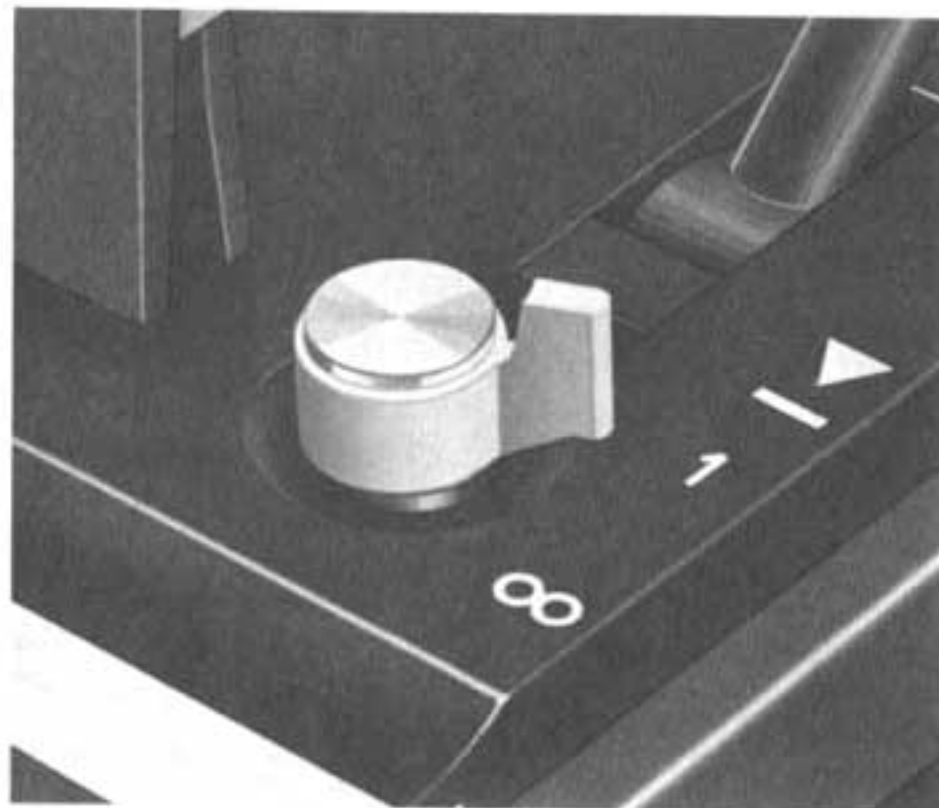


Fig. 13

2. Manuelle Inbetriebnahme

- Bringen Sie den Steuerhebel des Tonarmliftes (15) auf ∇ .
- Führen Sie den Tonarm von Hand über die gewünschte Stelle der Schallplatte.
- Bringen Sie den Steuerhebel durch leichtes Antippen in die Stellung ∇ .

Anmerkung

Der Tonarmlift ist der Start-Automatik übergeordnet. Bei Tonarmlift in Stellung ∇ und automatischem Start schwenkt der Tonarm in die Aufsetzposition. Zum jeweils gewünschten Zeitpunkt kann das Absenken durch Antippen des Steuerhebels erfolgen.

3. Schallplatte soll wiederholt werden

Schieben Sie die Steuertaste bis zum Anschlag auf „start“.

4. Spielunterbrechung

Bringen Sie den Steuerhebel des Tonarmliftes in Position ∇ . Nach dem Antippen des Steuerhebels und Wieder-Aufsetzen des Tonarmes werden die letzten bereits gespielten Takte wiederholt.

5. Ausschalten

Schieben Sie die Steuertaste bis zum Anschlag auf „stop“. Der Tonarm geht auf die Stütze zurück. Das Gerät schaltet sich aus.

6. Automatisches Dauerspiel

Bringen Sie den Drehknopf (16) in Stellung ∞ . Nach Beendigung des Abspielvorganges setzt der Tonarm erneut in der Einlaufrille der Schallplatte auf. Die Schallplatte wird nochmals abgespielt. Dies wiederholt sich, bis die Ausschaltfunktion durch Schieben der Steuertaste auf „stop“ ausgelöst wird.

Bemerkung: Zum Abspielen von Schallplatten mit abweichenden Durchmessern, z.B. älteren 25 cm-Schallplatten, ist das Gerät manuell in Betrieb zu nehmen (siehe "2. Manuelle Inbetriebnahme").

Nach dem Spielen der Schallplatte, unabhängig davon, ob der Tonarm von Hand auf die Schallplatte gesetzt oder das Gerät automatisch gestartet wurde, erfolgt die Rückführung des Tonarmes und das Abschalten automatisch. Es empfiehlt sich, nach Beendigung des Spieles, den Tonarm wieder zu verriegeln und den Nadelschutz herunterzuklappen.

2. Manual start

- Move cue control lever (15) to position ∇ .
- Move tonearm by hand over the desired point on the record.
- Tap control lever to position ∇ .

Attention!

With the cue control lever in position ∇ and automatic start, the tonearm moves to the setdown position. By tapping the control lever the tonearm will descend to the record.

3. To replay record from beginning

Move switch to „start“.

4. Interruption of play

Move cue control lever to position ∇ . The tonearm will lift and remain over the rotating record. Then tap the lever and the tonearm will set down. The grooves last played will be repeated.

5. Shut-off

Move switch to position „stop“.

The tonearm will return to its rest position and the 1249 will shut off automatically.

6. Continuous automatic play

Turn knob (16) to ∞ position. After playing the record the tonearm returns automatically to the lead-in groove of the record. The record will be played again. This procedure will be repeated until cancelled by pushing the switch to "stop".

Note: For playing records which deviate from normal record sizes such as 10" (25 cm) records, the tonearm must be set down by hand (see Section "2. Manual Start").

After the record has been played, shut-off and tonearm return is automatic irrespective of having started the unit manually or automatically. The tonearm should then be locked and the stylus tip protector moved down again.



Fig. 14

Betrieb als Plattenwechsler

Mode Selector (12) in Stellung „multi“.

Setzen Sie die Wechselachse (20) oder die Abwurfsäule* (22) ein und zwar so, daß der Stift in den Ausschnitt des Lagerrohres kommt.

Verriegeln Sie die Wechselachse oder die Abwurfsäule dann durch Rechtsdrehen bei gleichzeitigem Druck nach unten.

Legen Sie entweder 17 cm-Schallplatten 45 U/min oder 30 cm-Schallplatten 33 1/3 U/min (max. sechs Stück) auf die Wechselachse oder Abwurfsäule..

Durch Drehen der Steuertaste nach „start“ wird der Abwurf der ersten Schallplatte und das Aufsetzen des Tonarmes in die Einlauf- rille eingeleitet. Wollen Sie während des Spiels die nächste Platte wählen, drehen Sie die Steuertaste erneut auf „start“.

Bemerkung: Bereits gespielte Schallplatten können Sie nach Belieben auf die Wechsel- achse zurückheben, oder auch Schallplatten von Wechselachse und Abwurfsäule ganz her- unternehmen. Die Wechselachse braucht da- bei nicht entfernt zu werden.

* Die Abwurfsäule AS 12 ist als Sonderzu- behör im Fachhandel erhältlich.

Automatic record change

Set Mode Selector (12) in "multi" position.

Insert the changer spindle (20) into the platter shaft (22) so that the pin fits into the slot in the shaft.

Secure the spindle or column in place by pressing down on it and turning it to the right until it stops.

Load up to six records of either 17 cm 45 rpm or 30 cm 33 1/3 rpm, on the spindle or column*.

Move the operating switch to "start". This will cause the first record to drop and the tonearm to be set down in the run-in groove. Should you want to interrupt any record and cause the next to drop, move the operating switch to "start".

Note: Records already played can be lifted back onto the spindle platform for replay or removed entirely. The spindle need not be removed.

* The optional accessory changer spindle AS 12 can be obtained at your dealer.

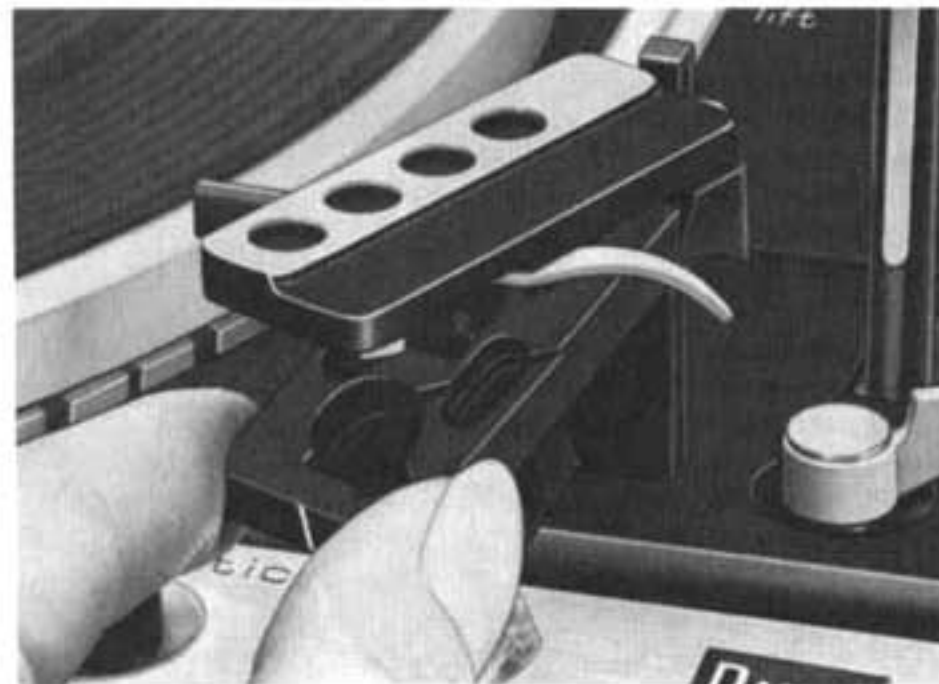


Fig. 15

Technische Hinweise

Tonabnehmersystem

Die folgenden Anweisungen gelten nur für den Fall, daß Sie ein Tonabnehmersystem einbauen wollen.

Die Montage sollte zweckmäßigerweise von Ihrem Fachhändler vorgenommen werden, ausgenommen Tonabnehmersysteme mit Dual-Rasthalterung, bei denen sich beim Einsetzen der richtige geometrische Ort für die Nadel- spitze automatisch einstellt. Verwenden Sie den bereits am Tonarm eingesetzten Tonab- nehmerkopf (Systemträger) oder lassen Sie das Tonabnehmersystem auf einen zusätz- lichen Systemträger (Dual TK 24, Bestell-Nr. 236 242) montieren.

In das Gerät kann jedes Tonabnehmersystem mit einem Eigengewicht (inkl. Befestigungs- material) von 5,5 – 10 Gramm und 1/2 inch. Befestigungsmaß eingebaut werden.

Technical Information

Cartridge

The following instructions are applicable only if you want to install a cartridge.

Cartridges for your Dual 1249 should be in- stalled by your Dual dealer except for car- tridges equipped with Dual mounting sup- ports which automatically have the accurate geometric position in regard to the stylus. Use the cartridge holder already mounted on the tonearm, or have the cartridge moun- ted on an additional cartridge holder (Dual TK 24 article No. 236 242).

This model will accept any cartridge weigh- ing from 5,5 - 10 g (including mounting hardware) and having 1/2" spaced mounting holes.

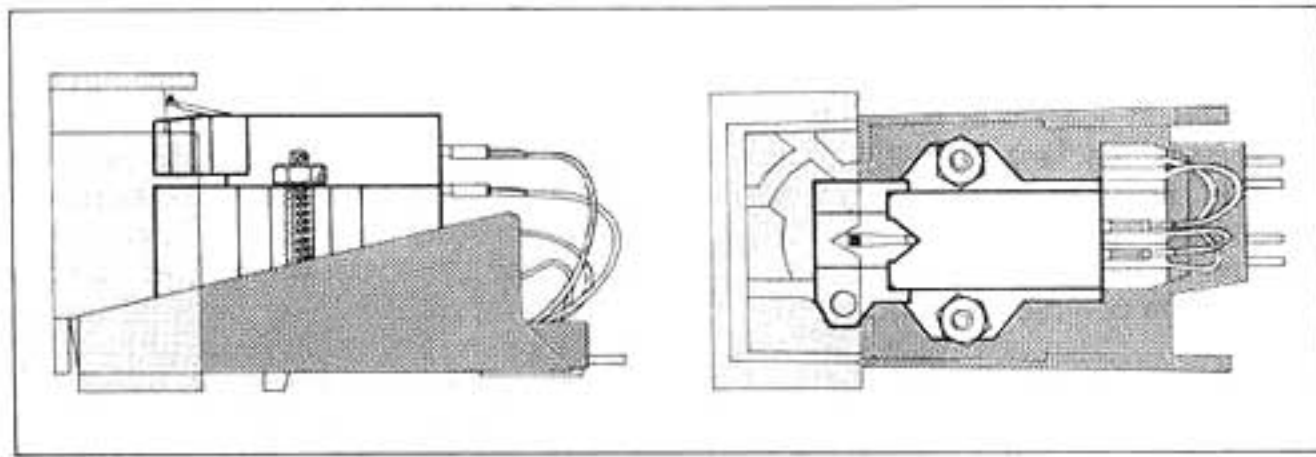
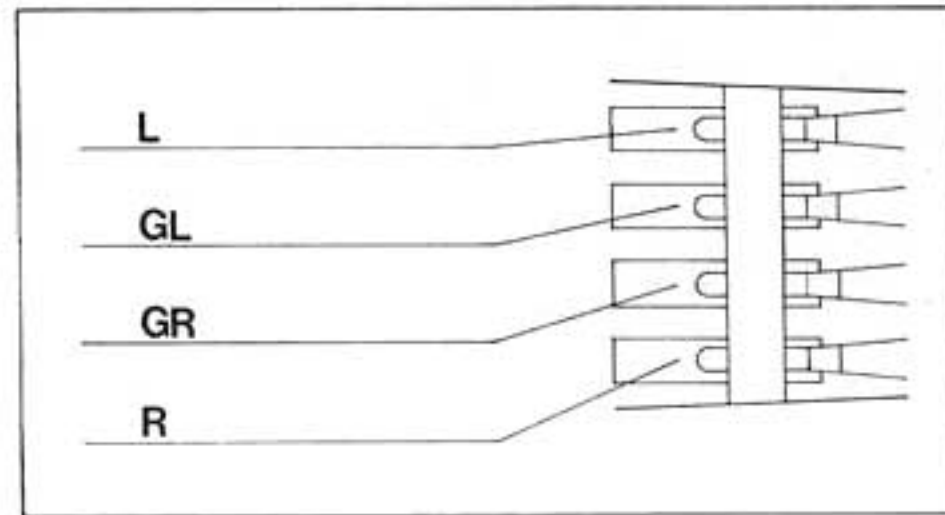


Fig. 16



- L = linker Kanal
left channel
canal gauche
linker kanaal
canal izquierdo
vänster kanal
- GL = linker Kanal
left channel
canal gauche
linker kanaal
canal izquierdo
vänster kanal
- GR = rechter Kanal
right channel
canal droite
rechter kanaal
canal derecho
höger kanal
- R = rechter Kanal
right channel
canal droite
rechter kanaal
canal derecho
höger kanal

Fig. 17

1. Zur Montage des Tonabnehmersystems lösen Sie den Systemträger (5) vom Tonarm, indem Sie den Tonarmgriff (4) nach hinten drücken. Halten Sie dabei den Systemträger fest, da er nach Öffnen der Verriegelung herunterfällt.

2. Befestigen Sie das Tonabnehmersystem unter Verwendung des dem Tonabnehmersystem beigelegten Zubehörs auf dem Systemträger. Zu beachten ist, daß das Tonabnehmersystem mit der Systemlehre am geometrisch richtigen Ort für die Abtastnadelspitze im Systemträger montiert wird (Fig. 16).

3. Die Anschlüsse am Systemträger und Tonabnehmersystem sind gekennzeichnet (Fig. 17). Verbinden Sie die Anschlußlitzen des Systemträgers mit den entsprechend und gleich gekennzeichneten Anschlußstiften des Tonabnehmersystems.

4. Der Systemträger wird von unten an den Tonkopf angelegt und durch Verschwenken des Tonarmgriffes wieder mit dem Tonarm verriegelt.

Bitte prüfen Sie nach erfolgter Montage eines Tonabnehmersystems auch die Höhenstellung der Abtastnadel bei Tonarmlift in Stellung ∇ sowie das Aufsetzen der Nadel in die Einlaufritze der Schallplatte. Siehe Abschnitte "Tonarmlift", Seite 28 und "Justierung des Tonarmaufsetzpunktes" Seite 30.

Abtastnadel

Die Abtastnadel ist durch den Abspielvorgang natürlichem Verschleiß ausgesetzt. Wir empfehlen daher eine gelegentliche Überprüfung, die sich bei Diamant-Abtastnadeln erstmalig nach ca. 300 Spielstunden empfiehlt. Ihr Fachhändler wird dies gern kostenlos für Sie tun. Abgenutzte oder beschädigte (abgesplitterte) Abtastnadeln meißen die Modulation aus den Schallrillen und zerstören die Schallplatten. Verwenden Sie bei Ersatzbedarf nur die in den technischen Daten des Tonabnehmersystems empfohlene Nadeltyp. Nachgeahmte Abtastnadeln verursachen hörbare Qualitätsverluste und erhöhte Schallplatten-Abnutzung.

1. To mount the cartridge, detach the cartridge holder (5) from the tonearm by pressing the tonearm lift (4) backward, while holding the cartridge holder with your hand to prevent its falling down when the lock is released.

2. Using the hardware provided, mount the cartridge on the cartridge holder. Use the gauge to make sure that the cartridge is mounted in the geometrically proper place in the cartridge holder (Note location of stylus tip in fig. 16).

3. The connection inputs on the cartridge holder and on the cartridge are color coded. Connect the leads of the cartridge holder to the correspondingly coded connection pins of the cartridge (fig. 17).

4. Install the cartridge holder underneath the tonearm head and lock it again to the tonearm by swinging the tonearm lift forward.

After completing the installation of the cartridge, check the height of the stylus with the cue control in position ∇ . Also check the set-down position of the stylus in the lead-in groove of the record. See "Tonearm lift" on page 28 and "Adjustment of the Tonearm Set Down Point" on page 30.

Stylus

In normal use, every stylus is subject to wear and tear. We recommend that it be inspected occasionally, but certainly after approximately 300 playing hours in case of diamond styli. Your Dual dealer will do this without charge. Worn or damaged (chipped) styli will grind the modulation out of record grooves and damage the records. In case of replacement, obtain only the stylus type recommended in the Technical Data for the cartridge. Imitations cause noticeable loss in sound quality and rapid record wear.

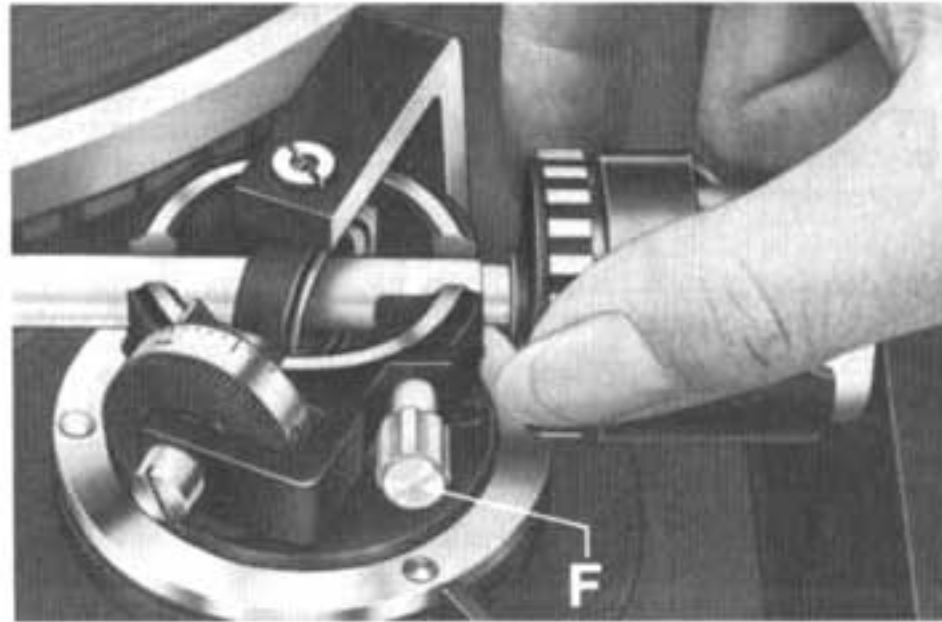


Fig. 18

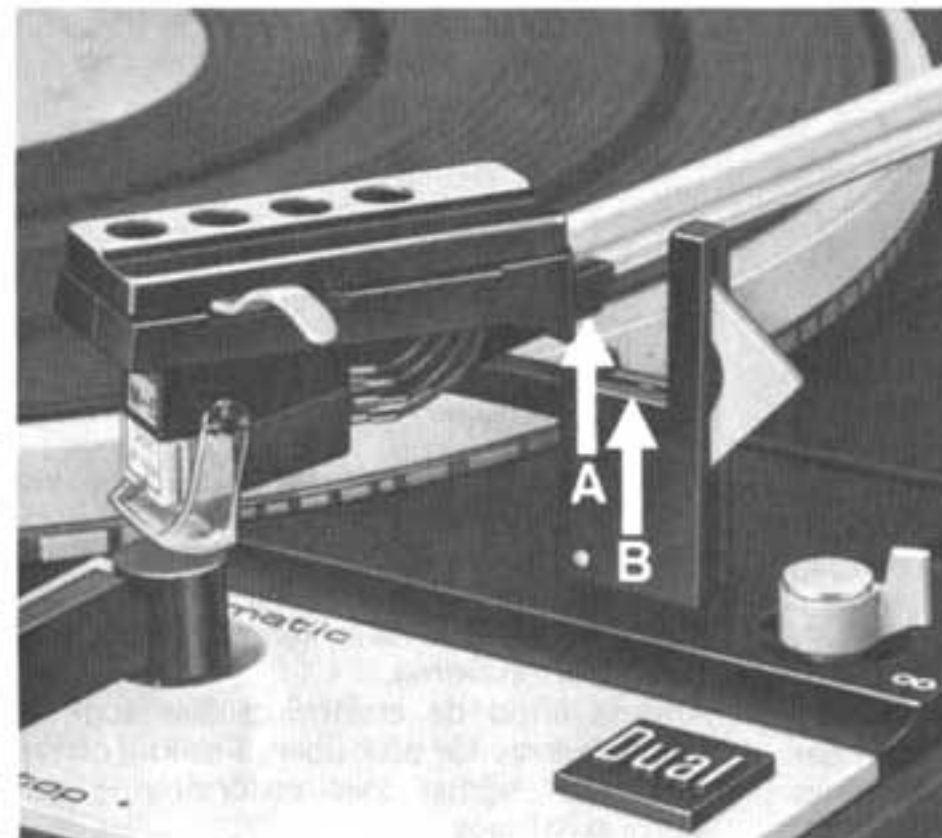


Fig. 19

Denken Sie bitte daran, daß der Nadelträger mit dem Abtast-Diamanten aus physikalischen Gründen sehr grazil und deshalb zwangsläufig empfindlich gegen Stoß, Schlag oder unkontrollierte Berührung sein muß. Nehmen Sie zur Prüfung der Abtastnadel den kompletten Tonabnehmerkopf (das Abnehmen vom Tonarm ist vorstehend beschrieben) zum Fachhändler.

Ausbalancieren des Tonarmes

Der Tonarm wird durch Verschieben des Balancegewichtes mit dem Dorn zunächst annähernd und durch Drehen des Rändelrades am Balancegewicht (10) exakt ausbalanciert:

1. Auflagekraftskala (9) und Antiskatingskala (13) auf „0“ stellen.
2. Tonarm entriegeln und über die Tonarmablage schwenken.
3. Wenn der Tonarm sich nicht von selbst horizontal einpendelt, Feststellschraube (F) lösen und das Balancegewicht mit dem Dorn so lange verschieben, bis sich eine ungefähre Balance ergibt. Der Dorn des Balancegewichtes ist dann durch Anziehen der Feststellschraube zu arretieren.
4. Durch Drehen des Rändelrades am Balancegewicht die exakte Balance des Tonarmes herstellen.

Der Tonarm ist ausbalanciert, wenn Kante "A" des Tonarmkopfprofils und Kante "B" der Tonarmstütze auf gleicher Höhe sind (Fig. 19), oder wenn der Tonarm sich nach Antippen in vertikaler Richtung wieder von selbst in die horizontale Lage einpendelt, d.h. weder oben anstößt noch unten auf der Tonarmablage aufliegt. Beim Ausbalancieren des Tonarmes muß dieser von der Kinematik entkoppelt sein. Tonarmlift in Stellung **▼** bringen und eventuell Plattenteller von Hand im Uhrzeigersinn (einige Umdrehungen) drehen.

Eine präzise Tonarmbalance ist vor allem bei Tonabnehmersystemen mit kleiner Auflagekraft wichtig. Der Tonarm ist nur einmal auszubalancieren. Es empfiehlt sich jedoch, die Tonarmbalance von Zeit zu Zeit zu überprüfen.

Please keep in mind that the stylus holder with the diamond tip is necessarily quite delicate in order to provide quality performance. It is, therefore, extremely sensitive to harsh handling, accidental touch, blows, etc. Take the cartridge in the holder to your Dual dealer for inspection of the stylus. (Removal of cartridge holder is described above.)

Balancing the Tonearm

Shifting the counterbalance (10) on its shaft balances the tonearm coarsely; turning the knurled ring of the counterbalance weight balances the tonearm exactly.

1. Set stylus pressure dial (9) and anti-skating dial (13) to "0" (zero).
2. Unlock the tonearm and move it over the tonearm rest.
3. If the tonearm does not come to rest horizontally, loosen setscrew (F) and slide the counterbalance with its shaft until an approximate balance has been achieved. Then secure the shaft of the counterbalance by tightening the setscrew.
4. Now find the exact balance by turning the knurled ring of the counterweight.

The tonearm is exactly balanced when edge "A" of the tonearm head profile is at precisely the same height as edge "B" of the tonearm rest (Fig. 19), or when the tonearm tapped vertically, returns automatically to a horizontal position. When balancing the tonearm, the automatic mechanism must be disengaged. To be sure of this, place the cue control in position **▼** and turn platter by hand clockwise a few rotations.

Precise tonearm balance is most important for cartridges with low stylus pressure. Balancing need be done only once. We recommend, however, that you occasionally inspect the tonearm.

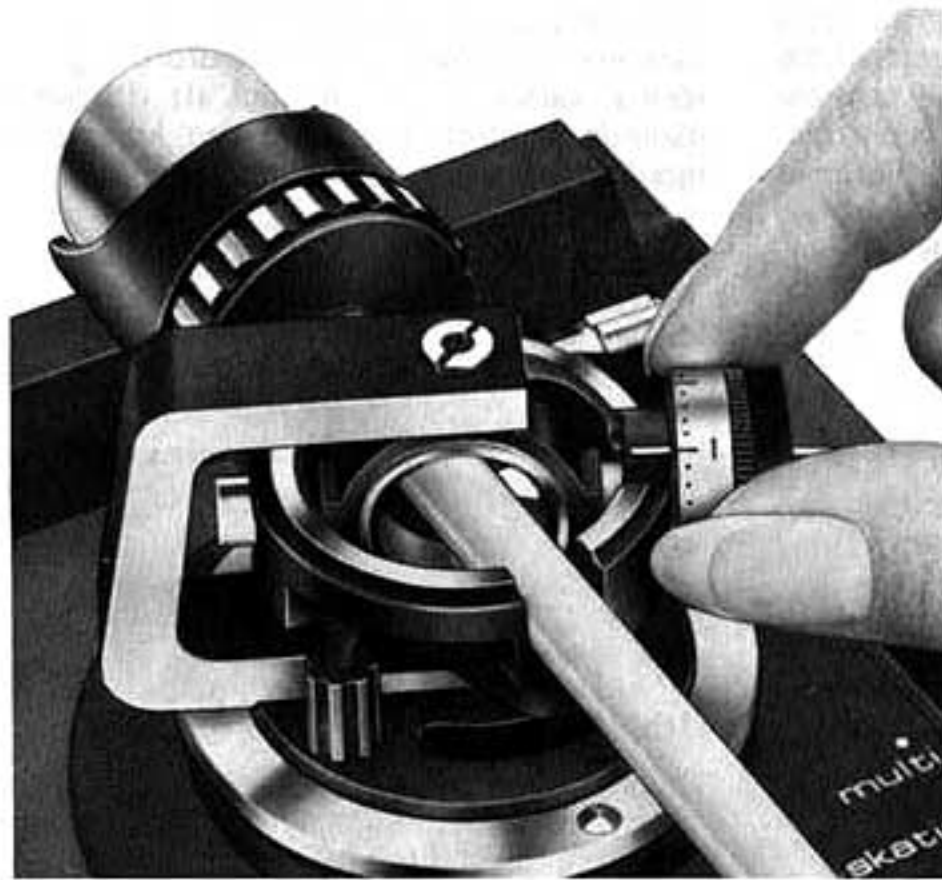


Fig. 20

Einstellen der Auflagekraft

Jedes Tonabnehmersystem erfordert eine bestimmte Auflagekraft, bei der optimale Wiedergabe erzielt wird. Für das eingebaute Tonabnehmersystem finden Sie diese Angabe auf dem beiliegenden Datenblatt.

Zu kleine Auflagekraft führt bei Fortstellen zu Wiedergabeverzerrungen. Ist die Auflagekraft dagegen zu groß, so kann sowohl das Tonabnehmersystem und die Abtastnadel als auch die Schallplatte beschädigt werden. Prüfen Sie deshalb vor dem Einstellen der Auflagekraft die Tonarm-Balance.

Ist der Tonarm ausbalanciert, wird durch Verdrehen der Auflagekraftskala (9) die für das Tonabnehmersystem erforderliche Auflagekraft eingestellt. Die Auflagekraft läßt sich kontinuierlich im Bereich von 0 bis 30 mN (0 - 3 p) einstellen, wobei die Ziffernangabe auf der Skala

- 1 = 10 mN $\hat{=}$ 1 p
- 2 = 20 mN $\hat{=}$ 2 p
- 3 = 30 mN $\hat{=}$ 3 p

bedeutet. Analog dazu ist ein Teilstrich im Bereich von 0 - 15 mN (0 - 1,5 p) 1 mN (0,1 p)

im Bereich von 15 - 30 mN (1,5 - 3 p) 2,5 mN (0,25 p)

Das Gerät arbeitet ab 2,5 mN (0,25 p) Auflagekraft betriebssicher.

Setting the Stylus Pressure

Each cartridge has an optimum stylus pressure. See instructions supplied with your cartridge.

Too low a stylus pressure will cause distortion in loud passages. If, however, the stylus force is too high, the stylus and record may both be damaged. Tonearm balance should be checked, therefore, before the tracking force is applied.

Once the tonearm is balanced, the stylus pressure is set to the recommended value for the cartridge by turning the stylus force scale (9). The stylus pressure can be set to any value from 0 - 30 mN (0 - 3 g) whereby the figures on the scale are to be interpreted as follows

- 1 = 10 mN $\hat{=}$ 1 g
- 2 = 20 mN $\hat{=}$ 2 g
- 3 = 30 mN $\hat{=}$ 3 g

Consequently scale division means:

in the range from 0 - 15 mN (0 - 1.5 g) 1 mN (0.1 g)

in the range from 15 - 30 mN (1.5 - 3 g) 2.5 mN (0.25 g)

The Dual 1249 is designed to operate with stylus pressures from 0.25 g.



Fig. 21

Antiskating

Zur Kompensation der Skating-Kraft muß am Tonarm eine in Größe und Richtung genau definierte Gegenkraft angreifen. Die Antiskating-Einrichtung (13) Ihres HiFi-Plattenspielers erfüllt diese Forderung und erlaubt eine Veränderung der Skating-Kompensation auch während des Spiels, wichtig z.B. beim Übergang von trockenen zum Abspielen von benetzten Schallplatten.

Für die heute üblichen bzw. genormten Nadeltypen sind getrennte Einstellskalen vorhanden, entsprechend den aufgedruckten Symbolen:

- O = linke Skala
geeicht für sphärische 15 μ m-Abtastnadeln nach DIN 45 500

Antiskating

To compensate for skating force, a counterforce, precisely defined in weight and direction, must be applied to the tonearm. The anti-skating mechanism (13) of your turntable fulfills this requirement and allows the change of the skating compensation even while a record is being played, for example, when playing a moistened record after a dry record.

Separate calibrations are provided for the stylus types used almost exclusively today, according to the imprinted symbols:

- O = left scale:
calibrated for conical 15 micron stylus DIN 45 500



Fig. 22

- = mittlere Skala
geeicht für biradiale (elliptische)
Abtastnadeln mit den Radien 5 - 8 x
18 x 22 μm
- CD 4 = rechte Skala
geeicht für die Wiedergabe mit CD 4-
Spezial-Tonabnehmersystemen.

Die Einstellung der Antiskating-Einrichtung hat synchron zur Einstellung der Auflagekraft zu erfolgen: Drehen Sie bitte die Antiskating-Einrichtung auf die Ziffer der betreffenden Skala, die der eingestellten Auflagekraft entspricht, also z.B. bei 12 mN (1,2 p) Auflagekraft den Antiskating-Drehknopf ebenfalls auf "1,2".

Beim Naßabtasten (Abspielen von mit Flüssigkeit benetzter Schallplatte) verringert sich die Skatingkraft um ca. 10 %.

Es wird in diesem Fall empfohlen, die Einstellung entsprechend anzupassen.

Bei abweichender Nadelverrundung können Sie die Antiskating-Einstellung der Tabelle entnehmen.

Auflagekraft mN $\hat{=}$ p	Verrundungsradien in μm				
	11	13	17	19	
5	0,5	0,60	0,55	0,45	0,40
10	1,0	1,10	1,05	0,95	0,90
15	1,5	1,65	1,55	1,45	1,40
20	2,0	2,15	2,05	1,95	1,90
25	2,5	2,65	2,55	2,45	2,40
30	3,0			2,95	2,90

Mode Selector

Mode Selector (12) auf „single“.

Normalstellung für Einzelspiel

Mode Selector (12) auf „multi“

Einstellung für Plattenwechsel

Mit dem „Mode Selector“ bietet dieses Gerät die technisch einwandfreie Lösung zur Einhaltung des vertikalen Spurwinkels für wechselweisen Betrieb als Einzelplattenspieler und automatischer Plattenwechsler.

Beim Einzelspiel, Mode Selector in Stellung "single", liegt der Tonarm absolut waagrecht auf der Schallplatte.

- = middle scale:
calibrated for biradial (elliptical)
styli radii, 5 - 8 x 18 - 22 microns
- CD 4 = right scale:
calibrated for playing special CD 4
cartridges

The setting of anti-skating compensation corresponds to the setting of stylus pressure: Turn the anti-skating knob to the number on the appropriate scale which corresponds to the stylus pressure you have set. That is, for a stylus pressure of 12 mN (1.2 grams), set the anti-skating knob also at "1.2".

When playing records moistened with a cleaning agent, the skating force is reduced by approximately 10 %. In such cases we recommend a corresponding 10 % decrease in anti-skating compensation.

For other stylus tip diameters, choose the correct antiskating setting from the table below.

Stylus pressure mN $\hat{=}$ g	radii of stylus tip diameters in μm				
	11	13	17	19	
5	0,5	0,60	0,55	0,45	0,40
10	1,0	1,10	1,05	0,95	0,90
15	1,5	1,65	1,55	1,45	1,40
20	2,0	2,15	2,05	1,95	1,90
25	2,5	2,65	2,55	2,45	2,40
30	3,0			2,95	2,90

Mode Selector

Mode Selector at "single"

normal setting for playing single records

Mode Selector at "multi"

setting for record changer operation

Through the "Mode Selector" design, this unit provides a technically perfect solution to the problem of maintaining the correct vertical tracking angle during operation as a single-play turntable or as a record changer.

When the unit is set for single-play operation, mode selector at "single" position, the tonearm is perfectly horizontal.

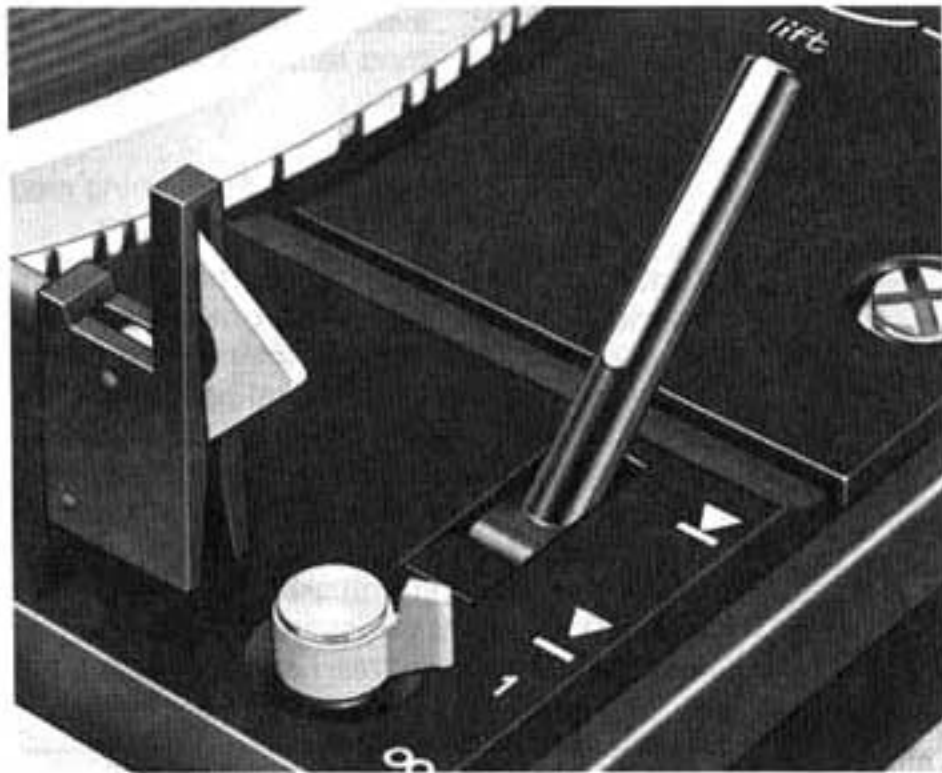


Fig. 23

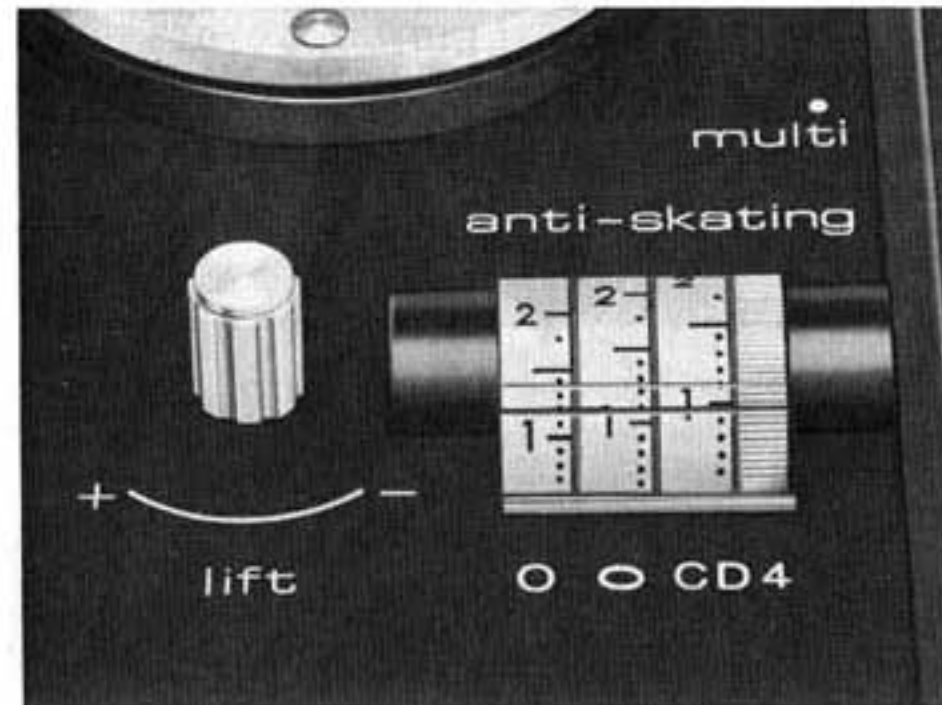


Fig. 24

Durch Umstellen auf "multi" wird das komplette Tonarmlager und damit der Tonarm angehoben. Das Gerät ist dadurch für die Verwendung als automatischer Plattenwechsler adaptiert und auf die Mitte eines Stapels von sechs Schallplatten ausgerichtet.

Tonarmlift

Ihr HiFi-Plattenspieler ist mit einem erschütterungsfrei bedienbaren, in beiden Bewegungsrichtungen siliconbedämpften Tonarmlift ausgestattet. Damit kann der Tonarm sanfter auf jede gewünschte Stelle der Schallplatte aufgesetzt werden, als es von Hand möglich ist. Die Absenkgeschwindigkeit ist unempfindlich gegen Temperaturänderungen. Der Steuerhebel des Tonarmliftes (15) hat zwei Stellungen:

- ▼ wählen
der Tonarm ist von der Schallplatte abgehoben
- ▼ spielen
der Tonarm ist auf die Schallplatte abgesenkt

Das Antippen des Steuerhebels (15) leitet das Absenken ein. Die Höhe der Abtastradel über der Schallplatte bei Tonarmlift in Stellung ▼ lässt sich durch Verdrehen der Stellenschraube (8) im Bereich von 0 bis 6 mm variieren. Der Tonarmlift ist der Start-Automatik übergeordnet. Bei Tonarmlift in Stellung ▼ und automatischem Start, durch Drehen der Steuertaste (18) auf "start", schwenkt der Tonarm in die Aufsetzposition. Zum gewünschten Zeitpunkt kann das Absenken durch Antippen des Steuerhebels erfolgen.

Tonhöhenabstimmung (pitch control)

Jede der beiden Normdrehzahlen 33 1/3 und 45 U/min kann mit der Tonhöhenabstimmung (2) variiert werden. Die Einstellung erfolgt mit dem Drehknopf „pitch“ (2) (Fig. 25). Regelbereich bei 33 1/3 U/min ca. 1/2 Ton (6 %).

Mit der Tonhöhen-Abstimmung lassen sich Tonlage und Tempi der Wiedergabe indivi-

When the "mode" is changed to "multi", the entire tonearm assembly, and the tonearm itself, are lifted.

In this way, the unit is adapted for record changer operation and the tracking angle is correct at the center of a stack of six records.

Cue Control

Your Dual 1249 is equipped with a shock-free cue control siliconedamped in both directions. Thus, the tonearm can be lowered to any desired point on the record more gently than by hand. The rate of descent of the tonearm is unaffected by temperature changes. When lifted, the tonearm does not appreciably change its horizontal position.

The lever of the cue control (15) has two positions:

- ▼ selecting position, tonearm raised
- ▼ playing position, tonearm on record

A light touch on the lever (15) starts the descent of the tonearm.

The height of the stylus tip over the record in the raised tonearm position ▼ can be varied from 0 to 6 mm by turning the adjustment screw (8).

When the cue control is in position ▼ and the operating switch (18) turned to "start", the tonearm moves to the set-down position over the record. Tapping the lever lowers the tonearm to the record.

Pitch Control

Each of the two standard speeds (33 1/3 and 45 rpm) can be varied with the pitch control (2). Adjustment range at 33 1/3 rpm approx 1 semitone (6 %).

The pitch control also provides other than the nominal speed; for example, when the pitch of recorded music is to match a live musical instrument, or when a record passage is to match the length of a motion picture scene. Adjustment is made with pitch control knob (2).



Fig. 25

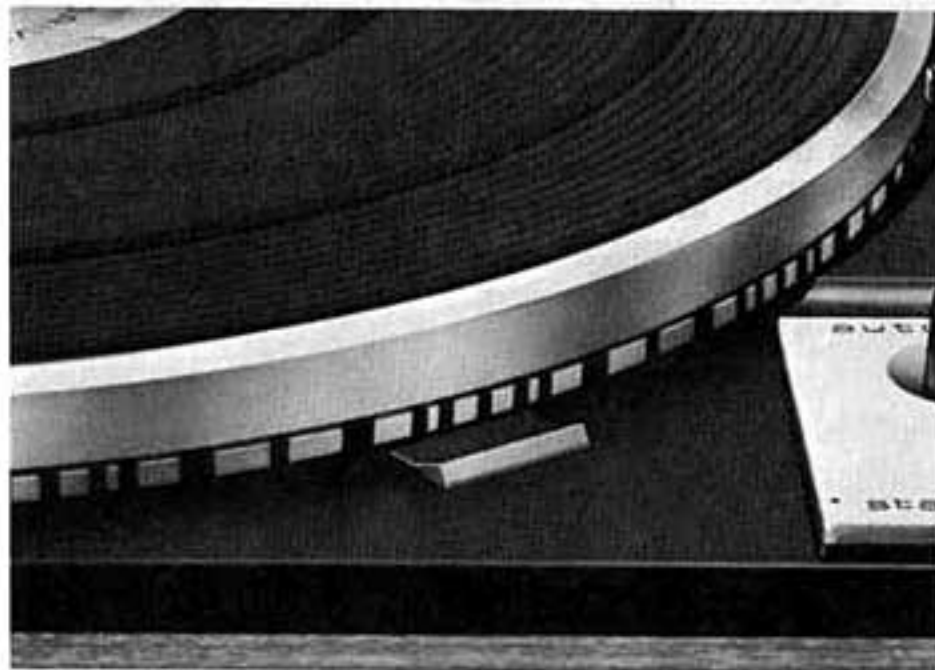


Fig. 26

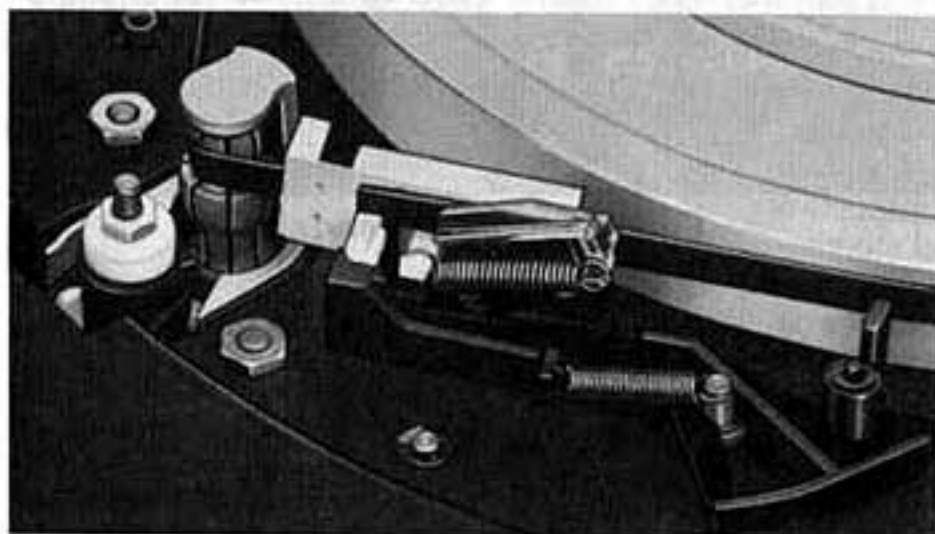


Fig. 27

duell regeln, z.B. wenn ein Instrument zur Schallplatte gespielt wird und die Tonhöhe der Platte darauf abgestimmt werden soll, oder einige Musiktakte genau auf die Länge einer Filmszene gebracht werden sollen.

Die genaue Einstellung der Plattenteller-Drehzahl $33 \frac{1}{3}$ U/min kann mit Hilfe der beleuchteten Stroboskop-Teilung des Plattenteller-Außenrandes auch während des Spieles kontrolliert werden (Fig. 26).

Dreht sich der Plattenteller exakt mit $33 \frac{1}{3}$ U/min, bleibt die Strichmarkierung scheinbar stehen. Läuft die Markierung in der Drehrichtung des Plattentellers, ist die Plattenteller-Drehzahl zu hoch. Laufen die Markierungen rückwärts, dreht sich der Plattenteller langsamer, als es der jeweiligen Nenndrehzahl entspricht.

Netzfrequenz 50 oder 60 Hz

Die Umrüstung auf eine andere Netzfrequenz erfolgt durch Austausch der Antriebsrolle. Wird eine andere Netzspannung oder Frequenz erforderlich, wenden Sie sich bitte an Ihren Fachhändler oder eine autorisierte Dual Kundendienststelle.

Der Plattenteller

Die wirksame Drehmasse des Plattentellers besteht aus zwei Teilen, dem Antriebsteller und dem eigentlichen Plattenteller mit einer Gesamt-Drehmasse von 2,1 kg. Der dynamisch ausgewuchtete Plattenteller liegt unmittelbar auf dem Antriebsteller und wird mit dem Aufsetzen durch seine Schwerkraft automatisch fixiert. Eine zusätzliche Sicherung ist nicht erforderlich und auch nicht vorgesehen.

Wichtig! Vor jedem Transport Plattenteller abnehmen!

Justierung des Tonarmaufsetzpunktes

Beim Betätigen der Steuertaste senkt sich die Abtastnadel selbsttätig in die Einlaufrille der Schallplatte. Setzt z.B. bei einem nachträglich montierten Tonabnehmersystem der Abtaststift zu weit innen oder außerhalb der

The illuminated strobe mechanism can be used to adjust the exact speeds for $33 \frac{1}{3}$ while a record is playing (Fig. 26). When the turntable rotates at exactly $33 \frac{1}{3}$ no movement of the bars is observed. If the bars appear to advance in the same direction as the turntable, the turntable speed is too high. If the bars appear to retreat, the speed is too low.

Note: when speed is exact for $33 \frac{1}{3}$ rpm, it will also be exact for 45 rpm.

50 or 60 Hz Line Frequency

Conversion to a different power line frequency is accomplished by exchanging the motor drive pulley and resetting the stroboscope. If any other line voltage or frequency is necessary please consult your dealer or an authorized Dual Service Station.

The Platter

The effective rotating mass of the platter consists of two parts, the flywheel rotor and the platter with a total weight of 2.1 kg. The dynamically balanced platter rests directly on the flywheel rotor and is secured to it by gravity alone.

Important! Remove platter prior to each transport.

Adjustment of Tonearm Indexing

When the operating switch is moved to "start", tonearm descends automatically and the stylus sets down in the lead-in groove of the record. If the stylus of another cartridge,

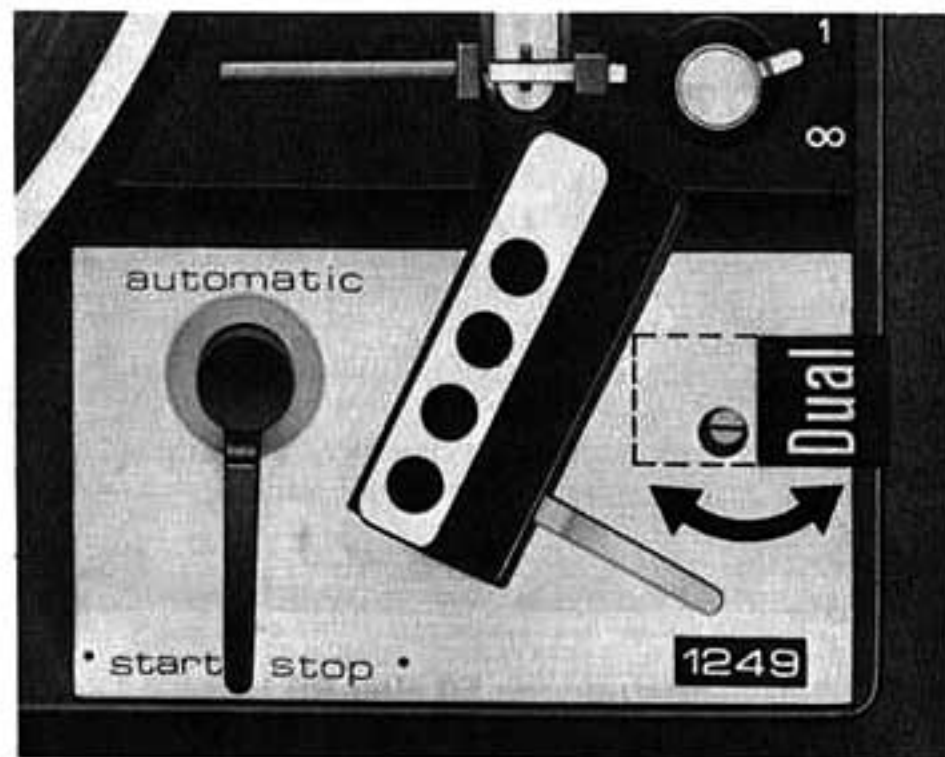


Fig. 28

Schallplatte auf, ist wie folgt zu verfahren: Dual Schutzmarke an der linken unteren Ecke leicht anheben und nach außen schwenken. In der nun freiwerdenden Öffnung ist jetzt eine der Justierschrauben (17) sichtbar.

Einstellung des Aufsetzpunktes bei 30 cm-Schallplatten

Drehtaste (1) auf "45" stellen und mit passendem Schraubendreher Einstellung berichtigen.

Setzt die Abtastnadel zu weit innen auf, ist die Justierschraube (17) im Uhrzeigersinn zu drehen, setzt die Abtastnadel außerhalb der 30 cm-Schallplatte auf, entsprechend entgegen dem Uhrzeigersinn.

Einstellung des Aufsetzpunktes bei 17 cm-Schallplatten

Drehtaste (1) auf "33" stellen und wie oben angegeben durch Drehen der jetzt zugänglichen Justierschraube Einstellung vornehmen.

Service

Alle Schmierstellen sind ausreichend mit Öl versorgt. Damit wird unter normalen Bedingungen Ihr Gerät jahrelang einwandfrei arbeiten. Versuchen Sie an keiner Stelle selbst nachzuölen. Sollte Ihr Plattenspieler jemals eine Wartung brauchen, bringen Sie ihn bitte entweder zu Ihrem Fachhändler oder fragen Sie diesen nach der Adresse der nächsten autorisierten Dual Kundendienstwerkstatt. Bitte achten Sie darauf, daß nur Original-Dual-Ersatzteile verwendet werden.

Sorgen Sie bei einem eventuellen Versand des Gerätes für eine einwandfreie Verpackung, möglichst unter Verwendung der Original-Verpackung.

Elektrische Sicherheit

Das Gerät entspricht den internationalen Sicherheitsbestimmungen für Rundfunk- und verwandte Geräte (IEC 65) und ist bei den jeweiligen nationalen Sicherheitsbehörden (VDE, SEV, SEMKO, CSA, UL usw.) approbiert.

installed later, sets down too far inside or outside the lead-in groove, proceed as follows: Slightly lift Dual logo placed at the left lower corner and move it outward. Through the opening an adjustment screw becomes accessible.

Adjustment of tonearm indexing for 30-cm records

Move speed selector (1) to "45" and correct setting using a suitable screw-driver.

If the stylus sets down too far inside the lead-in groove turn adjustment screw (17) clockwise. If it sets down too far outside the lead-in groove turn adjustment screw counterclockwise.

Adjustment of tonearm indexing for 17-cm records

Move speed selector (1) to "33" and adjust accordingly by turning the accessible adjustment screw.

Service

All lubrication points are adequately supplied with oil prior to delivery to the customer. Under normal conditions, your Dual should function properly for many years; do not oil any part of your Dual yourself. Should your player ever require service, please take it to your Dual dealer, or ask him for the address of the nearest authorized Dual service station. Please make sure that only original Dual replacement parts are used.

Should shipping of your Dual become necessary, make sure the packing is adequate. Use, if possible, the original packing material in which you received your Dual 1249.

Electrical safety

This player meets international safety standards for radio and related equipment (IEC 65) and is approved by the various national safety organizations (VDE, SEV, SEMKO, CSA, UL, etc.).

Wirksame Tonarmlänge

222 mm

Kröpfungswinkel

25° 20'

Tangentialem Spurfehlwinkel

0,16°/cm

Tonarm-Lagerreibung

bezogen auf die Abtastspitze

vertikal < 0,07 mN (0,007 p)

horizontal < 0,16 mN (0,016 p)

Auflagekraft

von 0 - 30 mN (0 - 3 p) stufenlos regelbar,
mit 1 mN (1/10 p) Kalibrierung im Bereich
von 0 - 15 mN (0 - 1,5 p) betriebssicher ab
2,5 mN (0,25 p) Auflagekraft

Tonabnehmerkopf (Systemträger)

abnehmbar, geeignet zur Aufnahme der Ton-
abnehmer mit Dual Rastbefestigung und aller
Tonabnehmersysteme mit 1/2 inch. Befesti-
gung und einem Eigengewicht von 5,5 – 10 g
(inkl. Befestigungsmaterial)

Einstellbarer Überhang

5 mm

Tonabnehmersystem

siehe separates Datenblatt

Abmessungen

420 x 148 x 365 mm

Gewicht

ca. 7,6 kg

Effective Length of Tonearm

222 mm

Offset Angle

25° 20'

Tangential Tracking Error

0,16°/cm

Tonearm Bearing Friction

(related to stylus tip)

Vertical < 0.07 mN (0.007 g)

Horizontal < 0.16 mN (0.016 g)

Stylus Pressure

from 0 - 30 mN (0 - 3 g) infinitely variable
with 1 mN (1/10 g) calibrations from 0 - 15 mN
(0 - 1.5 g) operable from 2.5 mN (0.25 g)
stylus pressure up

Cartridge Holder

Removable, accepting any cartridges with
1/2" mounting and a weight from 5.5 to 10g
(including mounting hardware)

Adjustable Overhang

5 mm

Cartridge

See separate data sheet

Dimensions

420 x 148 x 365 mm

Weight

approx. 7.6 kg